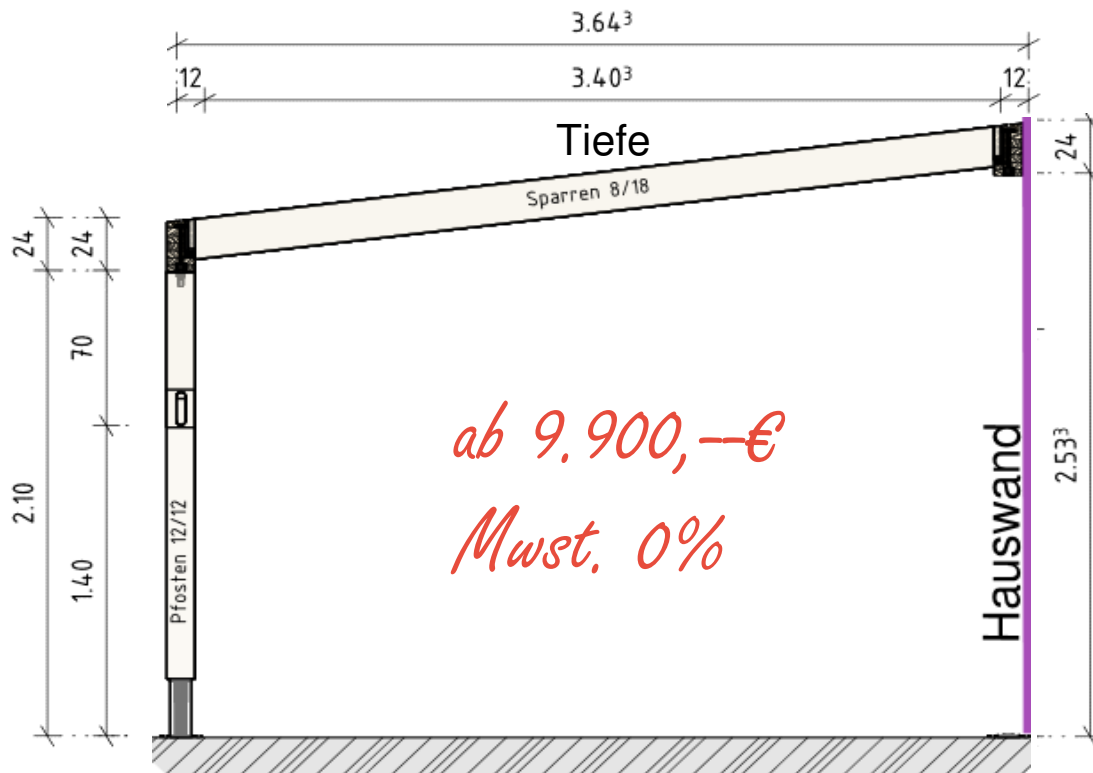


Mögliche Größen Bausatz Serie 3 / Modul 3.1 - 3.5

Die Tiefe, Höhe Unterkante Frontpfette und Unterkante Firstpfette sind bei diesen Modulen identisch

Bausatz	Artikel-Nr.	Tiefe	Breite	Module	Leistung gesamt
Modul 3.1	3060	3643	4065	18	1440W
Modul 3.2	3070	3643	4730	21	1680W
Modul 3.3	3080	3643	5395	24	1920W
Modul 3.4	3090	3643	6060	27	2160W
Modul 3.5	3100	3643	6725	30	2400W



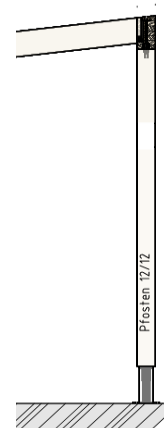
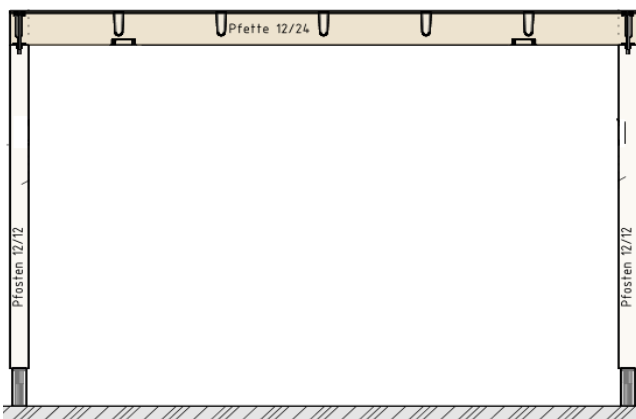
Bitte beachten!! Bei der Höhe kommt noch der Aufbau von ca. 50-60mm für die Aluminiumprofile dazu.

Unsere Empfehlung:

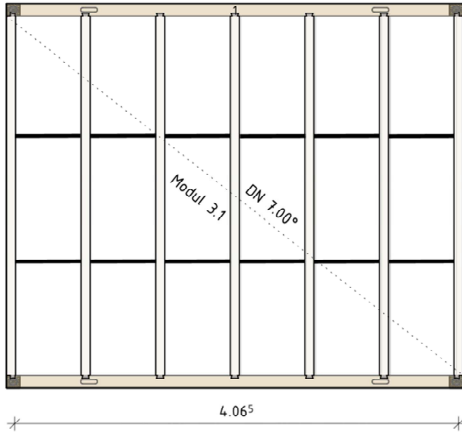
Wandseitige Stützen /Artikel.-Nr. z.Bsp. 3325) zur Lastabtragung auf die Bodenplatte.

Großer Vorteil bei Wärmedämmverbundsystemen, es muss dadurch nur eine Zug- und Druckfeste Verbindung mit dem Mauerwerk erfolgen.

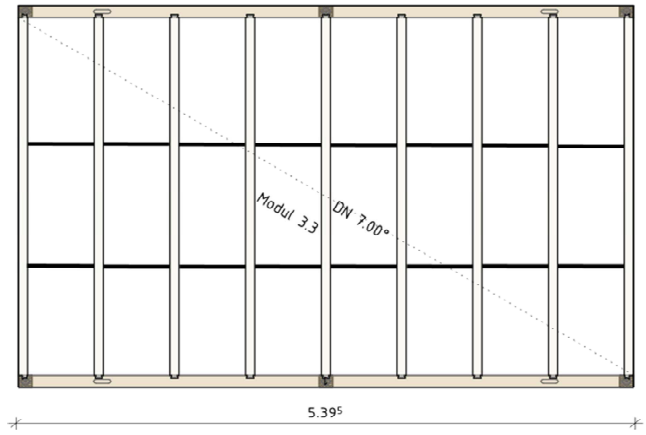
Ein weiterer Vorteil, die Montage ist dadurch etwas einfacher.



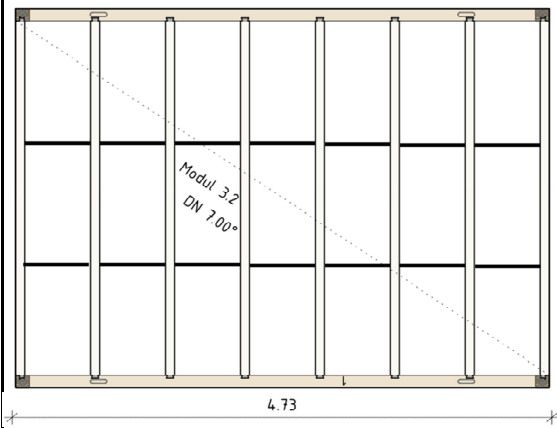
Modul 3.1 - 6 Dachfelder



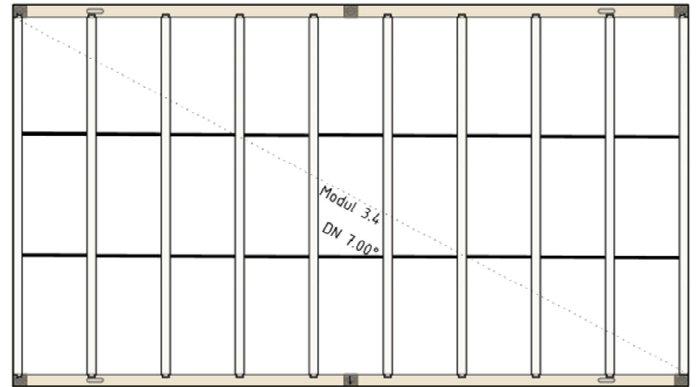
Modul 3.3 - 8 Dachfelder



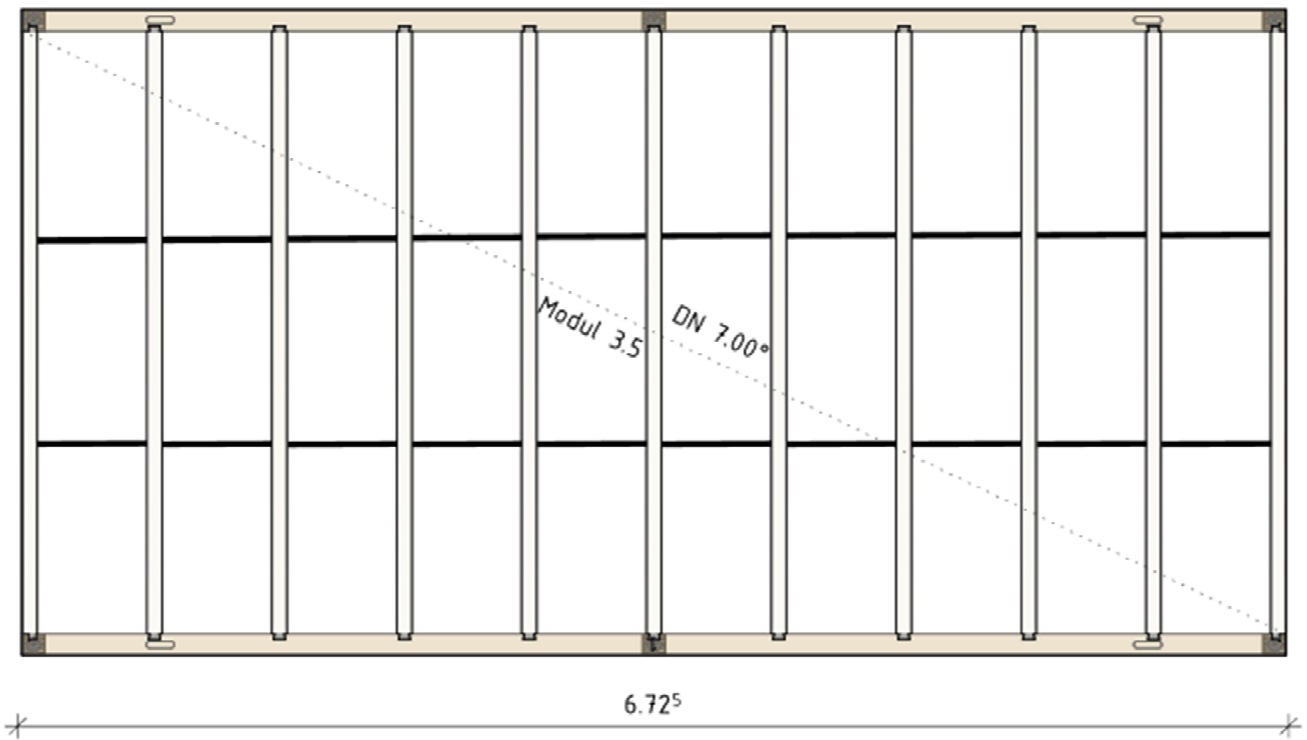
Modul 3.2 - 7 Dachfelder



Modul 3.4 - 9 Dachfelder



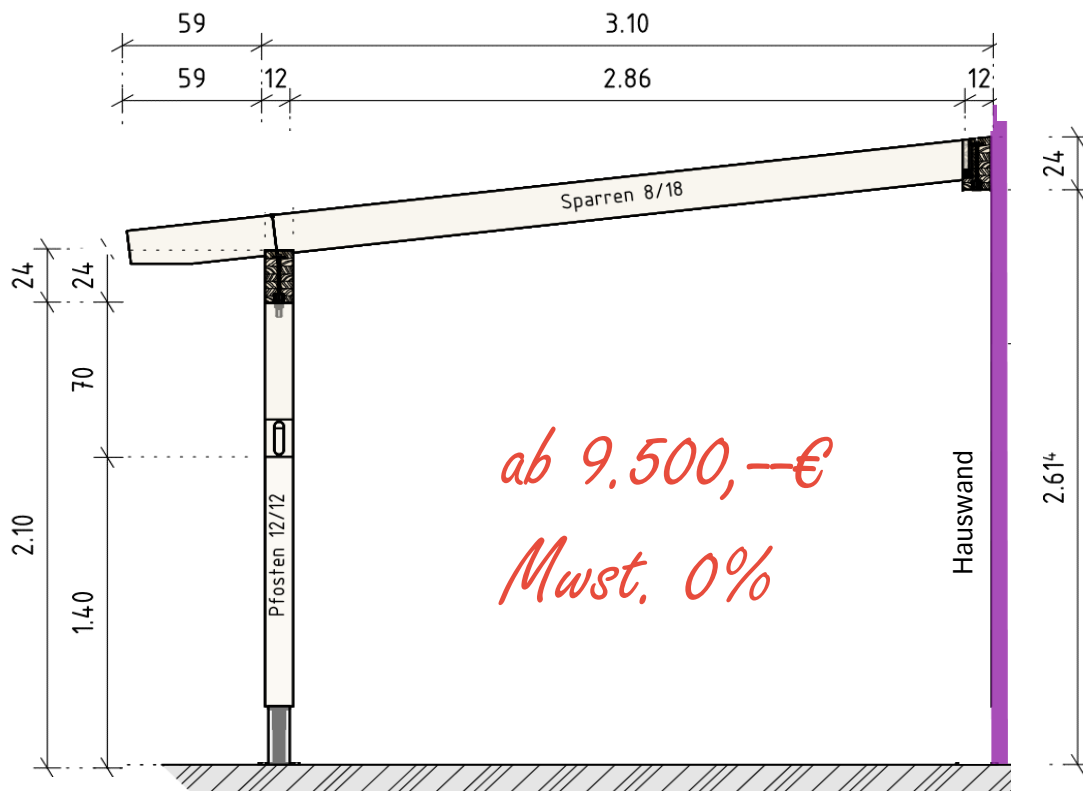
Modul 3.5 - 10 Dachfelder



Mögliche Größen Bausatz Serie 3 / Modul 3.1 Plus - 3.5 Plus

Die Tiefe, Höhe Unterkante Frontpfette und Unterkante Firstpfette sind bei diesen Modulen identisch

Bausatz	Artikel-Nr.	Tiefe	Breite	Module	Leistung gesamt
Modul 3.1 Plus	3061	3100 / 3690	4065	18	1440W
Modul 3.2 Plus	3071	3100 / 3690	4730	21	1680W
Modul 3.3 Plus	3081	3100 / 3690	5395	24	1920W
Modul 3.4 Plus	3091	3100 / 3690	6060	27	2160W
Modul 3.5 Plus	3101	3100 / 3690	6725	30	2400W

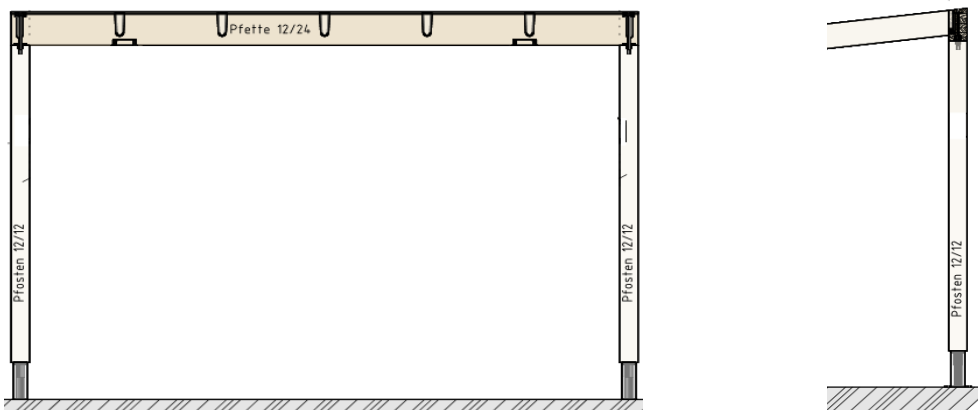


Bitte beachten!! Bei der Höhe kommt noch der Aufbau von ca. 50-60mm für die Aluminiumprofile dazu.

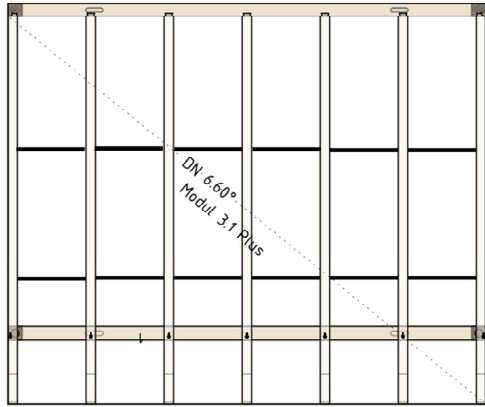
Wandseitige Stützen (Artikel.-Nr. z.Bsp. 3325) zur Lastabtragung auf die Bodenplatte.

Großer Vorteil bei Wärmedämmverbundsystemen, es muss dadurch nur eine Zug- und Druckfeste Verbindung mit dem Mauerwerk erfolgen.

Ein weiterer Vorteil, die Montage ist dadurch etwas einfacher.

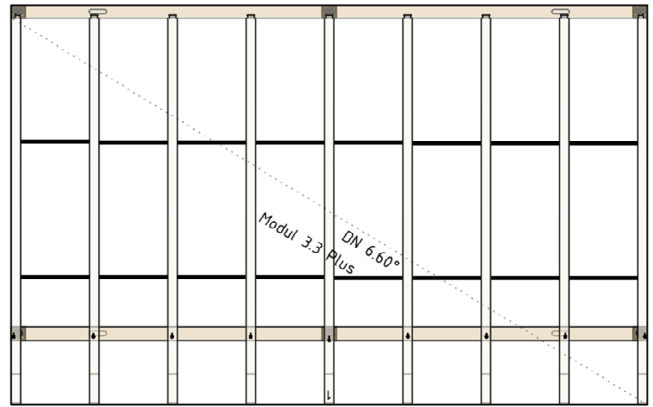


Modul 3.1 Plus - 6 Dachfelder



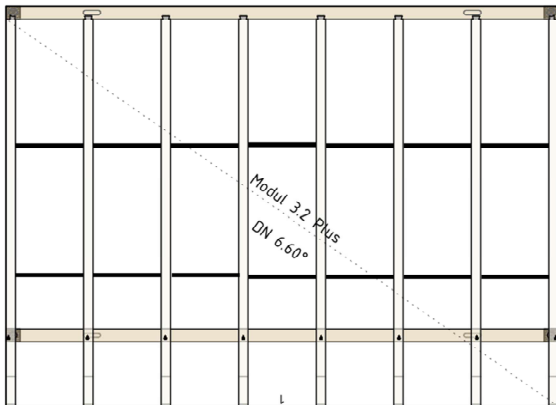
4.06⁵

Modul 3.3 Plus - 8 Dachfelder



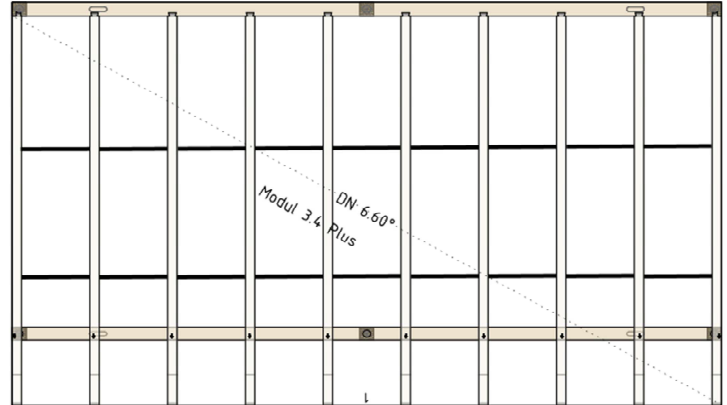
5.39⁵

Modul 3.2 Plus - 7 Dachfelder



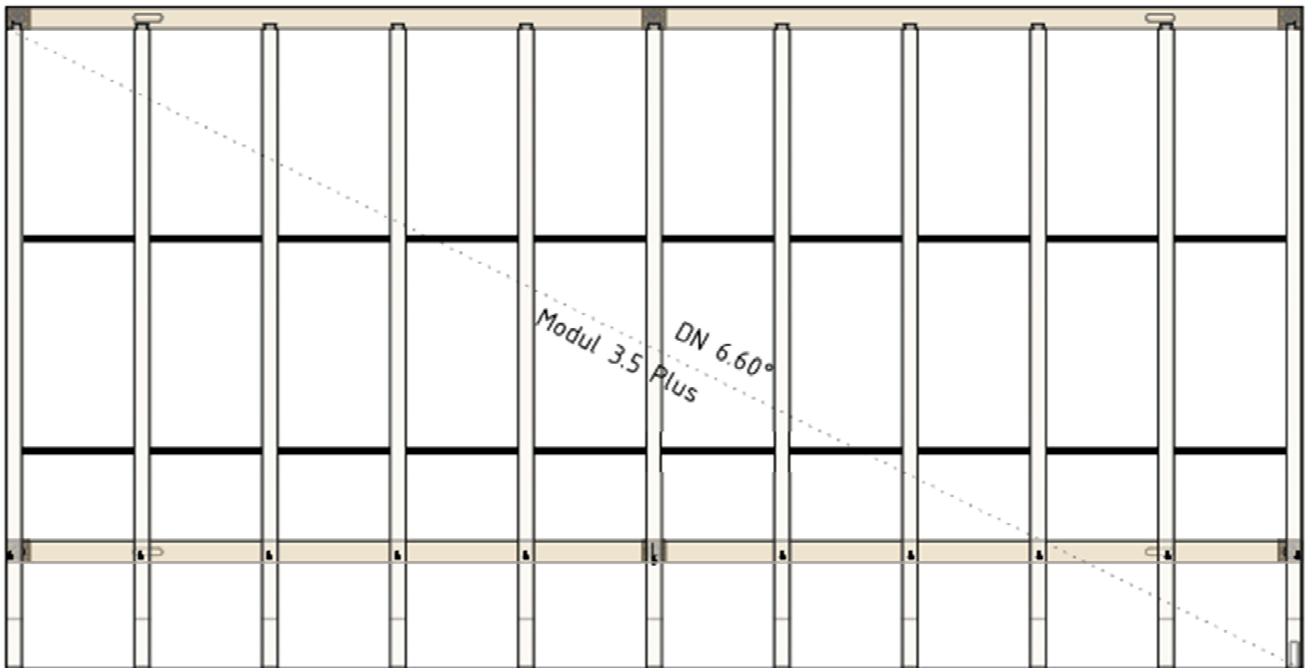
4.73

Modul 3.4 Plus - 9 Dachfelder



6.06

Modul 3.5 Plus - 10 Dachfelder



6.72⁵

Mögliche Größen Bausatz Serie 3 / Modul 3.6 - 3.10

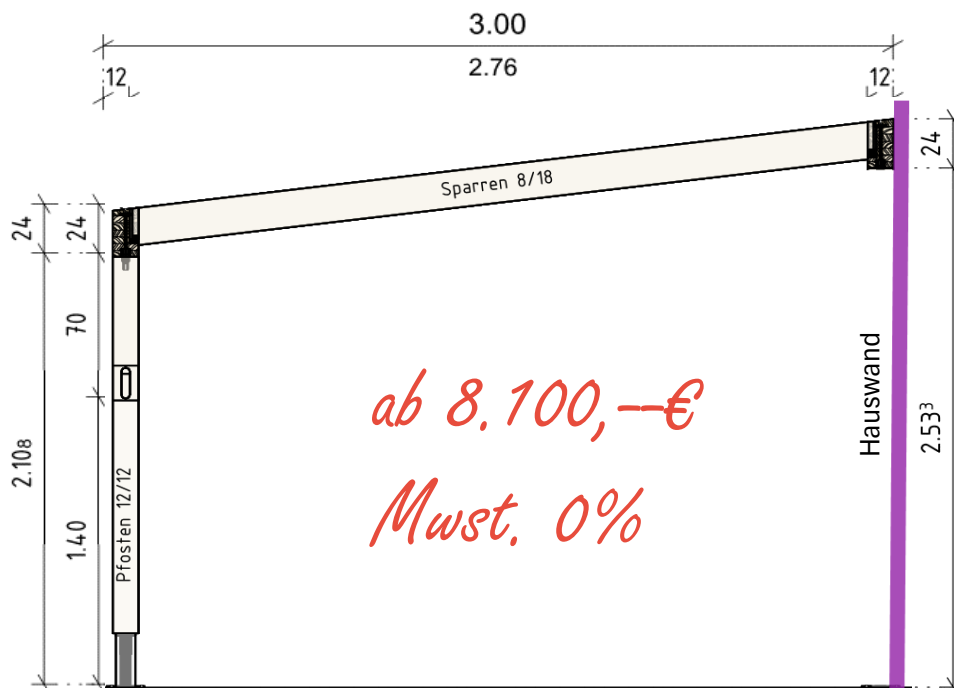
Die Tiefe, Höhe Unterkante Frontpfette und Unterkante Firstpfette sind bei diesen Modulen identisch

Achtung! Hier sind 2 Module in der Tiefe + 1 Glas.- oder Paneelfeld

Bausatz	Artikel-Nr.	Tiefe	Breite	Module	Leistung gesamt
Modul 3.6	3068	3000	4065	12	960W
Modul 3.7	3078	3000	4730	14	1120W
Modul 3.8	3088	3000	5395	16	1280W
Modul 3.9	3098	3000	6060	18	1440W
Modul 3.10	3108	3000	6725	20	1600W

Achtung! Hier sind 3 kleine Module in der Tiefe

Bausatz	Artikel-Nr.	Tiefe	Breite	Module	Leistung gesamt
Modul 3.6	3068	3000	4065	18	1008W
Modul 3.7	3078	3000	4730	21	1176W
Modul 3.8	3088	3000	5395	24	1344W
Modul 3.9	3098	3000	6060	27	1512W
Modul 3.10	3108	3000	6725	30	1680W




Bitte beachten!! Bei der Höhe kommt noch der Aufbau von ca. 50-60mm für die Aluminiumprofile dazu.

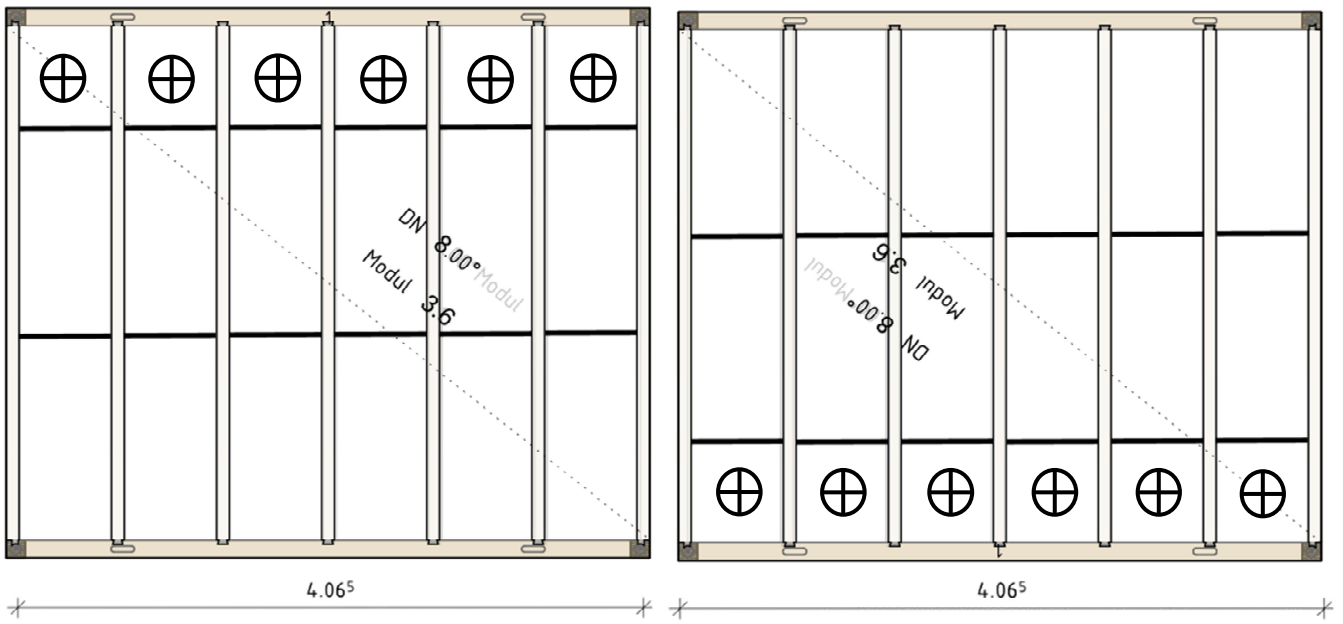
Wandseitige Stützen /Artikel.-Nr. z.Bsp. 3325)zur Lastabtragung auf die Bodenplatte.

Großer Vorteil bei Wärmedämmverbundsystemen, es muss dadurch nur eine Zug.- und Druckfeste verbindung mit dem Mauerwerk erfolgen.

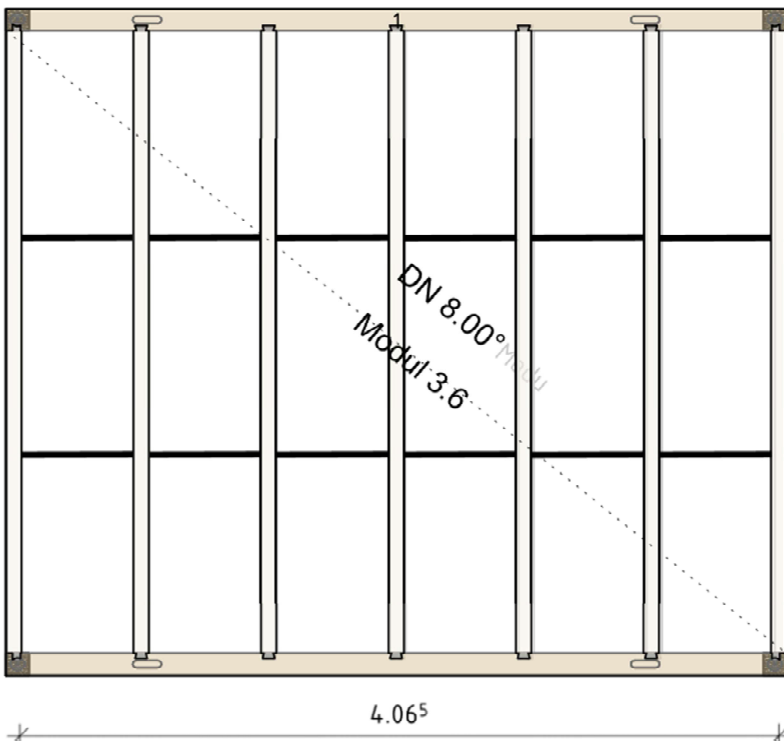
Ein weiterer Vorteil, die Montage ist dadurch etwas einfacher.

Modul 3.6 = 12 Module 600 x 1200mm + 6 Glas.- oder Paneelfelder

Die Glas.- Paneelfelder  können vorne an der Traufe oder hinten zur Hauswand eingesetzt werden



Modul 3.6 = 18 kleine Module 600mm x 950mm



Beschreibung Holzkonstruktion

Konstruktion Holz:

- Die Dächer sind fertig vorkonfektioniert zum Bauseitigen zusammenfügen
- Dachkonstruktionen aus Holz werden von renommierten Herstellern in Deutschland produziert
- Fichte-Brettschichtholz GL24c Sichtqualität DIN EN 14080
Nutzungsklasse 1 und 2 nach DIN EN 1995-1-1
- Sparrenanschluss mit Schwalbenschwänzen bzw. offenen Zapfen an Trauf- und Firstpfette.
- Stützenfuß zum Aufdübeln PT250, höhenverstellbar von 240 bis 290mm.
- Baulicher Holzschutz nach DIN 68800-2 ist zu beachten. Ausführung bei diesem Stützenfuß nur mit Kiesbett und min. 150mm Pfostenabstand möglich.
- IdeFix IF 306 ausgefräst und vormontiert mit 8 Stück Vollgewindeschrauben 5,0x60mm Incl. M12er Bauschraube bis 540mm Länge Incl. U-Scheibe
- Verbindungsmittel zur Befestigung am Bestand (Wand / Stütze) sind nicht im Lieferumfang enthalten
- Zur Aufnahme der Module ist ein Verlege.- Klemm-Profil vorgesehen.
Beschreibung Alu-Klemmprofile
- Das Verbinden der Module erfolgt im Trägerprofil, die Kabelführung ist im nicht sichtbaren Bereich.
- Im Frontbereich sind Bügen / Kopfbänder zur Queraussteifung erforderlich
Optionale Lösung: Aussteifung mit Schlitzblech Beschreibung Zubehör
- Durch die Maßvorgabe der Module sind keine Zwischenmaße möglich
Sonderdächer auf Anfrage, dabei bitte folgendes beachten!
- Für die Ausarbeitung von Sonderdächern wird ein pauschaler Betrag von 245€ erhoben.
Die Bearbeitung erfolgt erst nach Eingang der Zahlung.
Dieser Aufwandsbetrag wird im Auftragsfall gutgeschrieben
- Die Dachneigung ist vorgegeben:
Modul 3.1 - 3.5 7° / Modul 3.1 Plus - 3.5 Plus 6.6° / Modul 3.6 - 3.10 8°
- Detailskizzen der eingesetzten Profile Beschreibung Details
- Die Dächer 3.1 - 3.5 sind **ohne** Dachüberstand mit innenliegender Statik
- Die Dächer 3.1 Plus - 3.5 Plus sind **mit** Dachüberstand und innenliegender Statik
- Info und Angaben zur Bautiefe 3000mm Beschreibung Modul

Statik und Baugenehmigung

- Ausgelegt sind die Dach-Konstruktionen der Serie 3 bis zu einer Schneelast von 125kg m²
Andere Schneelasten bitte bei der Angebotsanfrage vermerken.
- **Für die Einhaltung von Baugenehmigungen, Vorschriften, Statik, Anmeldungen oder sonstigen Anforderungen der einzelnen Länder oder Bundesländer ist der Besteller verantwortlich.**
- Mehrpreis für das Erstellen einer prüffähigen Statik nach Aufwand

Farbe der Holzkonstruktion siehe Beschreibung Farbgestaltung

- Holz unbehandelt
- Grundbehandlung: Farblose Grundierung , einmaliger Anstrich Aufpreis
- Farben: Anstrich mit Holzschutzfarbe auf Wasserbasis RAL9016 weiß Aufpreis
Andere Farben auf Anfrage Aufpreis

Lieferung

- Die Lieferung erfolgt per Spedition, Es ist entsprechendes Personal zum Entladen vorzuhalten
- Abholung des Materials ist möglich

Terrassenüberdachung mit Semitransparenten PV-Modulen

Beschreibung Klemmprofile Aluminium

Verlege-Profil für Modul 3.1 - 3.5 / 3.1 Plus - 3.5 Plus / 3.6 - 3.10

Die Profile werden auf Länge konfektioniert zum bauseitigen Anbringen auf der Holzkonstruktion

Dichtungen sind bauseitig einzuziehen

Schrauben (Edelstahl A2) für die Befestigung in der Konstruktion finden sie im Beipack

Detaillskizzen der eingesetzten Verlege-/Klemm-Profile Beschreibung Details Aluminium

Alle Profile mit Bezeichnung **Optional** sind gegen Aufpreis erhältlich

Sparren

- 647924 - Oberprofil gebohrt
- 647924 - Unterprofil gebohrt
- 720752 - Abdeckung Seitenträger Winkel 70 x 15 x 2
- 777018 - Endstücke Träger / Sparren
- 647930 - Abdeckung Mittelträger **Optional**
- Distanzeinlage Seitenträger 28 x 24mm

Wandanschluß

- 749037 - Wandschiene oben
- 747441 - Zusatzprofil für Wandschiene **Optional**
- 647924 - Oberprofil / Quersprosse
- 777125 - Endstücke Wandschiene
- 900150 - Distanzeinlage Wandschiene
- Abdichtfolie bauseitig

Rinne **Optional**

- 749539 - Rinne mit Rinnenhalter 5,5 / 7m
- 777406 - Endstücke Rinne und Formdichtungen
- 749050 - Rinnenverbinder
- Set - Fallrohr

Traufanschluß

- 647928 - Unterprofil kupiert bei Serie 3.1 - 3.5 / 3.6 - 3.10
- 720312 - Winkel 30 x 10 x 2
- 720115 - Klebeband Scotch 0,6x12mm 1 Rolle/33m
- Abdichtfolie bauseitig

Quersprosse

- 746136 - Quersprosse
- 748501 - Abdeckung Quersprosse
- Alternativ - Flachleiste unten / Abdichtung mit entsprechenden Dichtmittel von oben siehe Beschreibung Details Aluminium

Inklusiv

- Trägerdichtungen, Abdeckdichtungen, Lippendichtungen lfm.
- Spenglerschrauben mit Dichtscheibe, Linsenkopfschrauben, Span-Panheadschrauben

Farbe der Verlegeprofile: **Standard**

- Alle Profile Aluminium ROH
- MP für Abdeckung RAL und sichtbare Teile in RAL Beschreibung Farbgestaltung

Lieferung

- Die Lieferung erfolgt per Spedition / Für das entladen ist Personal vorzuhalten
- Abholung des Materials ist möglich


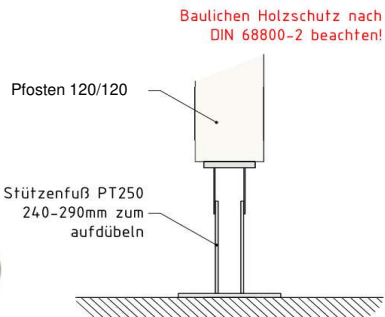
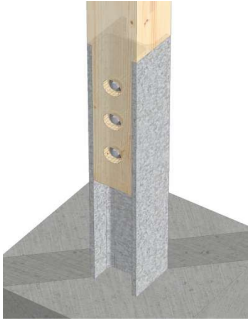
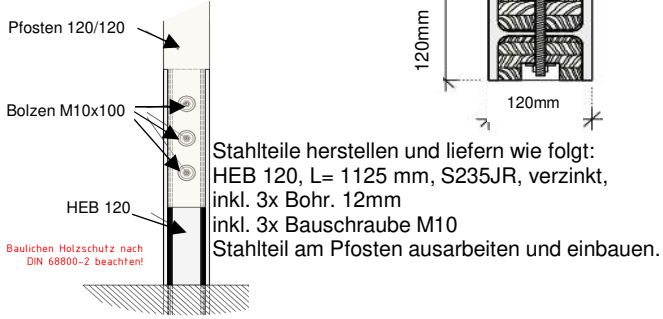
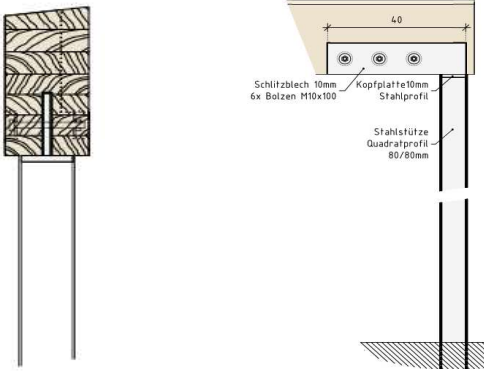


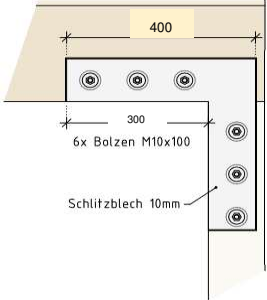
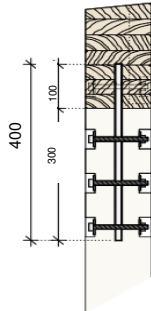
Terrassenüberdachung mit Semitransparenten PV-Modulen

Beschreibung Module
Modulaufbau: <ul style="list-style-type: none">• Aufbau: 3,2 / 5 / 5 VSG für Überkopfverglasung einsetzbar
Statik der Module <ul style="list-style-type: none">• Mehrpreis für das erstellen einer Glasstatik 450,--€ zzgl. Mwst.
Leistungs-Garantie des Herstellers <ul style="list-style-type: none">• für die ersten 10 Jahre Leistungsgarantie auf 90% Leistung• ab dem 10. bis zum 25. Jahr Leistungsgarantie auf 80% Leistung
Leistungsausschluss: <ul style="list-style-type: none">• Der Auftragnehmer übernimmt keine planerischen, konstruktiven oder sonstigen Aufgaben zur Einhaltung der notwendigen elektrischen Vorschriften. Die Installation der PV - Module und alle damit verbundenen Tätigkeiten wie: Brandschutz, Blitzschutz, Erdung, Versicherungsanforderungen, Erstprüfung, Systemdokumentation der PV- Anlage oder andere im Bereich der VDE - Vorschriften, obliegen allein dem Auftraggeber.
Gewährleistung <ul style="list-style-type: none">• 10 Jahre auf Fabrikation.- od. Herstellungsfehler• Die gelieferten Module sind unverzüglich auf Menge und Beschädigung zu prüfen• Mängel sind sofort dem Spediteur/Spedition anzuzeigen und bestätigen zu lassen• Spätere Reklamationen werden nicht anerkannt• Bei Berechtigten Reklamtionen werden nach Prüfung kostenfrei Ersatzmodule bereitgestellt.
Gebrauchstauglichkeit: <ul style="list-style-type: none">• Um Leistungsverluste durch Verunreinigung zu vermeiden, sollten die Module von Schmutz und Schmutzanhaftungen befreit werden.• Schnee und Schneeanhäufungen sind zu entfernen
Garantieausschluss <p>Die Garantie erlischt bei folgenden Umständen oder Einflüssen:</p> <ul style="list-style-type: none">• beim Einsatz als Dachverglasung die betreten werden kann• Thermischer Bruch• Glas in Schiebetüren und Dreh(kipp)Fenstern• Einfluss von schädlichen Chemikalien• wenn Module unsachgemäß montiert oder demontiert werden• Verunreinigungen durch Kleber, Silikone oder sonstige Materialien• Verspäteter Mängelanzeige• Vandalismus• aufgrund von Naturgewalten, höherer Gewalt und anderen unvorhersehbaren Umständen außerhalb der Einflußnahme vom Handelsforum Bayern, so wie beispielsweise Erdbeben, Taifune, Wirbelstürme, Tornados, Vulkanausbrüche, Überschwemmungen, Blitzschlag, Schneeschäden (die daraus resultieren, dass die zulässige Höchstschneelast von 1,9kN überschritten wurde), nukleare Ereignisse usw.• bei Benutzung auf mobilen Einheiten wie Fahrzeugen, Schiffen usw.
Lieferung und Lieferzeiten <ul style="list-style-type: none">• Da nicht alle Modulkombinationen als Lagerware geführt werden, kann sich die Lieferzeit auf 8-14 Wochen erstrecken.• Die Lieferung erfolgt per Spedition• Baustellenanlieferungen sind nur nach vorheriger Absprache und gegen Aufpreis möglich. Hier muss der Empfänger sicherstellen, dass ein problemloses Abladen gewährleistet und eine• Für das entladen ist der Empfänger verantwortlich.• Abholung des Materials ist möglich
Montage <ul style="list-style-type: none">• Bei der Montage sind Statik, Montagehinweise, Verarbeitungsrichtlinien, VOB und Bauvorschriften der Länder zu beachten.
Elektrischer Anschluss <ul style="list-style-type: none">• Die Elektro-Arbeiten sind grundsätzlich durch eine qualifizierte Elektro-Fachfirma auszuführen und zu überwachen.

Terrassenüberdachung mit Semitransparenten PV-Modulen

Serie 3 Holz / Alu Statik innen/unten			
Beschreibung Farbgestaltung Holz und Verlege-/ Klemmprofile-Alu			
Konstruktion Holz - Grundierung Grundbehandlung: Farblose Grundierung, einmaliger Anstrich Sikkens Cetol Aktiva (Imprägn.) farblos	Bausatz	Artikel-Nr.	Preis
	Modul 3.1 / 3.1Plus	3200	
	Modul 3.2 / 3.2Plus	3201	
	Modul 3.3 / 3.3Plus	3202	
	Modul 3.4 / 3.4Plus	3203	
	Modul 3.5 / 3.5Plus	3204	
Freitragender Wandanschluß		3205	
Farbgestaltung Holzkonstruktion 2 x Anstrich mit Holzschutzfarbe auf Wasserbasis Sikkens Cetol Wetterschutz EXTRA PG.1 RAL 9016 Weiß / RAL 7016 anthrazitgrau	Bausatz	Artikel-Nr.	Preis
	Modul 3.1 / 3.1Plus	3210	
	Modul 3.2 / 3.2Plus	3211	
	Modul 3.3 / 3.3Plus	3212	
	Modul 3.4 / 3.4Plus	3213	
	Modul 3.5 / 3.5Plus	3214	
Freitragender Wandanschluß		3215	
Andere Farben auf Wasserbasis, Verfügbarkeit muss geprüft werden		3216	Preis auf Anfrage
Farbgestaltung Klemmprofile für PV Teile wie 746136 Quersprosse, 748501 Abdeckung Quersprosse, 647924 Oberprofil gebohrt, 720312 Alu-Winkel, 777011 Endstücke Träger, 749037 Wandschiene oben, 777125 Endstücke Wandträger, 720312 Winkel Farbe: RAL 9016 weiß, RAL 7016 feinstruktur (anthrazitgrau)	Bausatz	Artikel-Nr.	Preis
	Modul 3.1 / 3.1Plus	3220	
	Modul 3.2 / 3.2Plus	3221	
	Modul 3.3 / 3.3Plus	3222	
	Modul 3.4 / 3.4Plus	3223	
	Modul 3.5 / 3.5Plus	3224	
Trendfarben: DB703 glatt od. feinstruktur, RAL 9006 (weißaluminium), RAL 9007 (graualuminium), RAL 7016 Glatt		3225	
Sonderfarben nach RAL-Karte glatt oder feinstruktur		3226	
Bitte beachten! Gestrichenen Holzoberflächen sind sehr empfindlich. Es ist schon beim Entladen des LKW darauf zu achten, dass die Profile nicht gestoßen oder übereinander geschoben werden. Ebenso sollte die Montage mit größter Sorgfalt ablaufen. Um Verschmutzungen oder Beschädigungen zu vermeiden, sollten die Profile nicht direkt auf dem Boden abgelegt werden. Es wird empfohlen saubere Schutzhandschuhe zu tragen. Es wird ein kleines Gebinde mit Reparaturfarbe der Konstruktion beigelegt. Beschädigungen sind sofort beim Abladen dem Spediteur zu melden, spätere Reklamationen können nicht anerkannt werden.			

Terrassenüberdachung mit Semitransparenten PV-Modulen

Serie 3 Holz / Alu Statik innen/unten		
Beschreibung Zubehör 1		
<p>Standardstützen - Im Bausatz enthalten Pfosten (Holz) 120/120mm mit Bug 120/120mm Stützenfuß PT250 240-290mm zum aufdübeln</p>  	<p>Artikel-Nr.</p> <p>3300</p>	<p>Preis / Stück</p>
<p>Optional - Stützenfuß HEB 120 Stützenfuß zum einspannen</p>  	<p>Artikel-Nr.</p> <p>3301</p>	<p>Preis / Stück</p>
<p>Sonderstütze: Stahl mit Schlitzblech Stütze QR 80x80x5mm S235JR Kopfplatte und Schlitzblech 400x100x10 verzinkt (eingespannt) Stahlteil an Pfette ausarbeiten Inkl. Bohrung, Schrauben und Scheiben</p>  	<p>Artikel-Nr.</p> <p>3305</p>	<p>Preis / Stück</p>
<p>MP für angeschweißte Fußplatte bei Artikel-Nr. 3305</p>	<p>3306</p>	
<p>Aussteifungsschlitzblech: Schlitzblech verzinkt S235JR t= 10mm 400x400mm B=100mm Stahlteil an Pfosten und Pfette ausarbeiten inkl. Bohrung, Schrauben und Scheiben</p>   	<p>Artikel-Nr.</p> <p>3310</p>	<p>Preis / Stück</p>

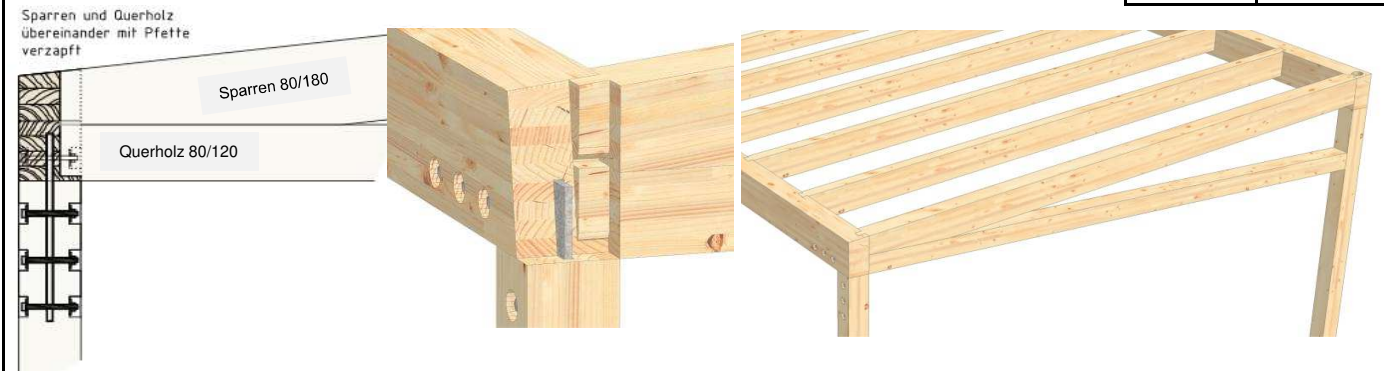
Terrassenüberdachung mit Semitransparenten PV-Modulen

Serie 3 Holz / Alu Statik innen/unten Beschreibung Zubehör 2

Querträger Seitenwand ohne Dachvorsprung

Abb. Aussteifung mit Schlitzblech (MP)

Artikel-Nr.	Preis / Stück
3315	



Querträger Seitenwand mit Dachvorsprung

Abb. Aussteifung mit Schlitzblech (MP)

GL24csi 8/12cm fertig abgebunden,

Artikel-Nr.	Preis / Stück
3316	



Sonderausstattung

Ausfräsung Rinnenträger

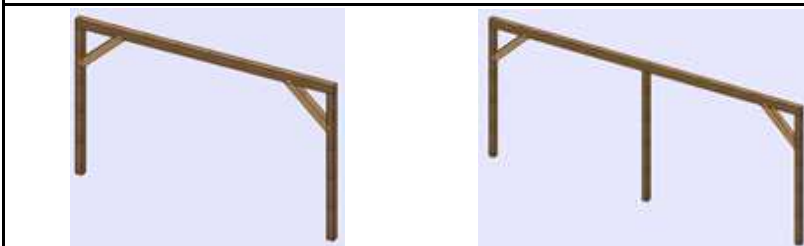
Artikel-Nr.	Preis / Stück
3320	



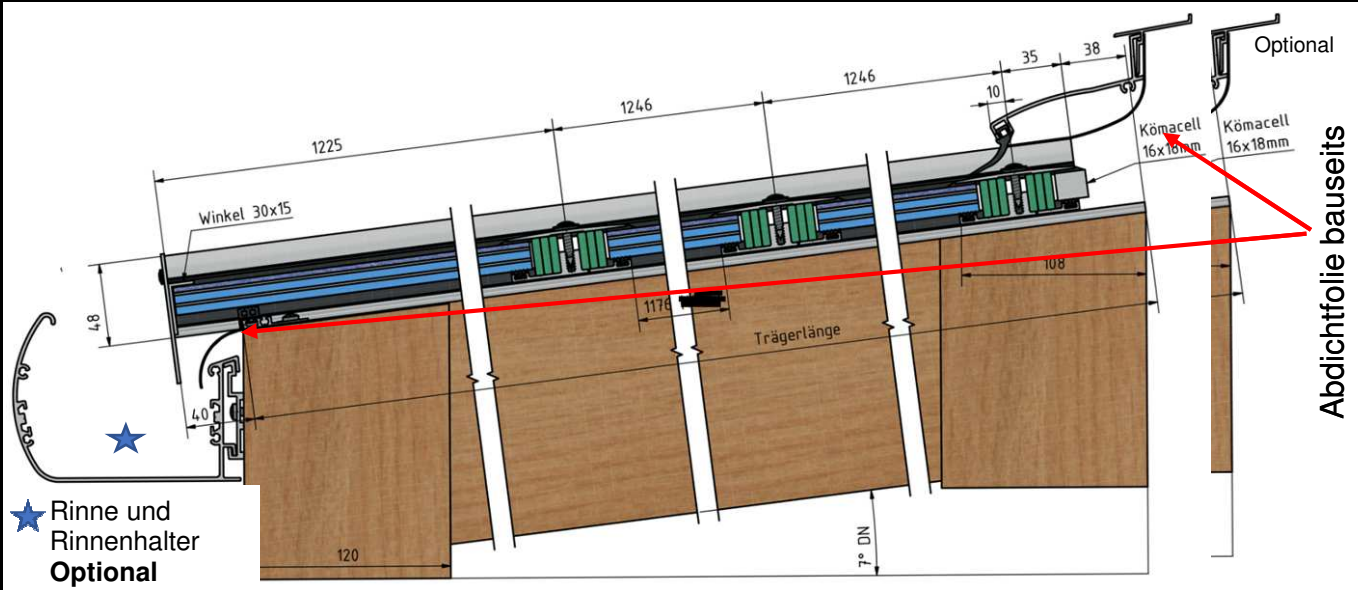
Freitragender Wandanschluss

Hergestellt aus 2 bzw. 3 Stützen, je nach Modul zur Ablastung des hinteren Wandprofils. Die Stützen und das Tragprofil müssen Zug und Druckfest mit dem Mauerwerk verbunden werden. (Bügen wie Abb. sind Optional)

	Artikel-Nr.	Preis / Stück
Modul 3.1 / 3.1Plus	3325	
Modul 3.2 / 3.2Plus	3326	
Modul 3.3 / 3.3Plus	3327	
Modul 3.4 / 3.4Plus	3328	
Modul 3.5 / 3.5Plus	3329	

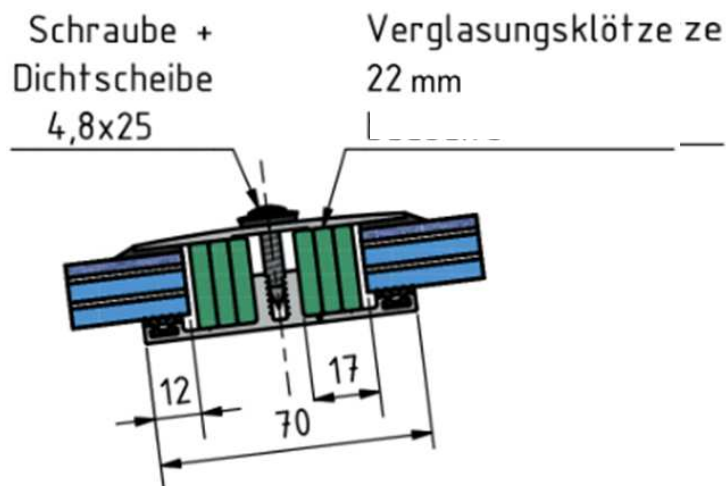


Beschreibung Klemmprofile für PV-Module



Quersprosse Ausführung A

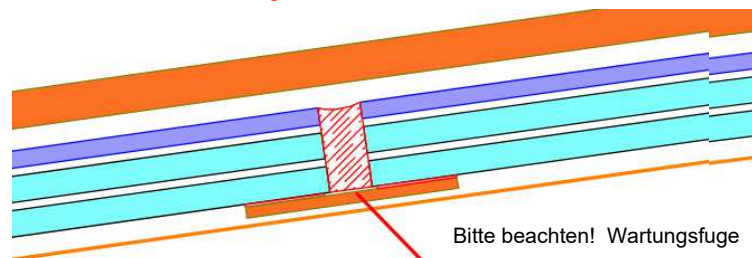
Standardausführung



Quersprosse Ausführung B

Optional, bei der Angebotsnachfrage vermerken.

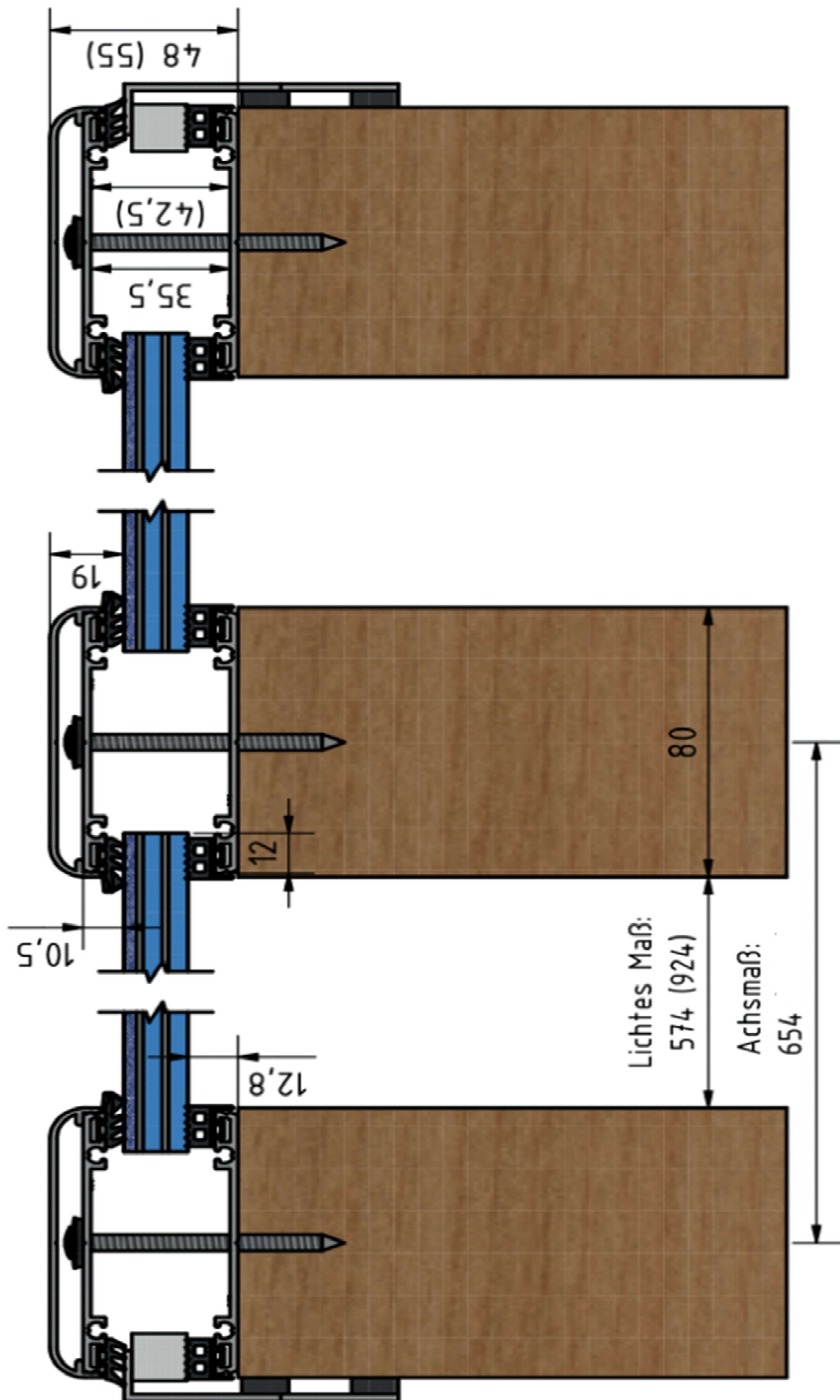
Achtung!! Beim Einsatz der Ausführung B Reduziert sich die Tiefe um 76mm



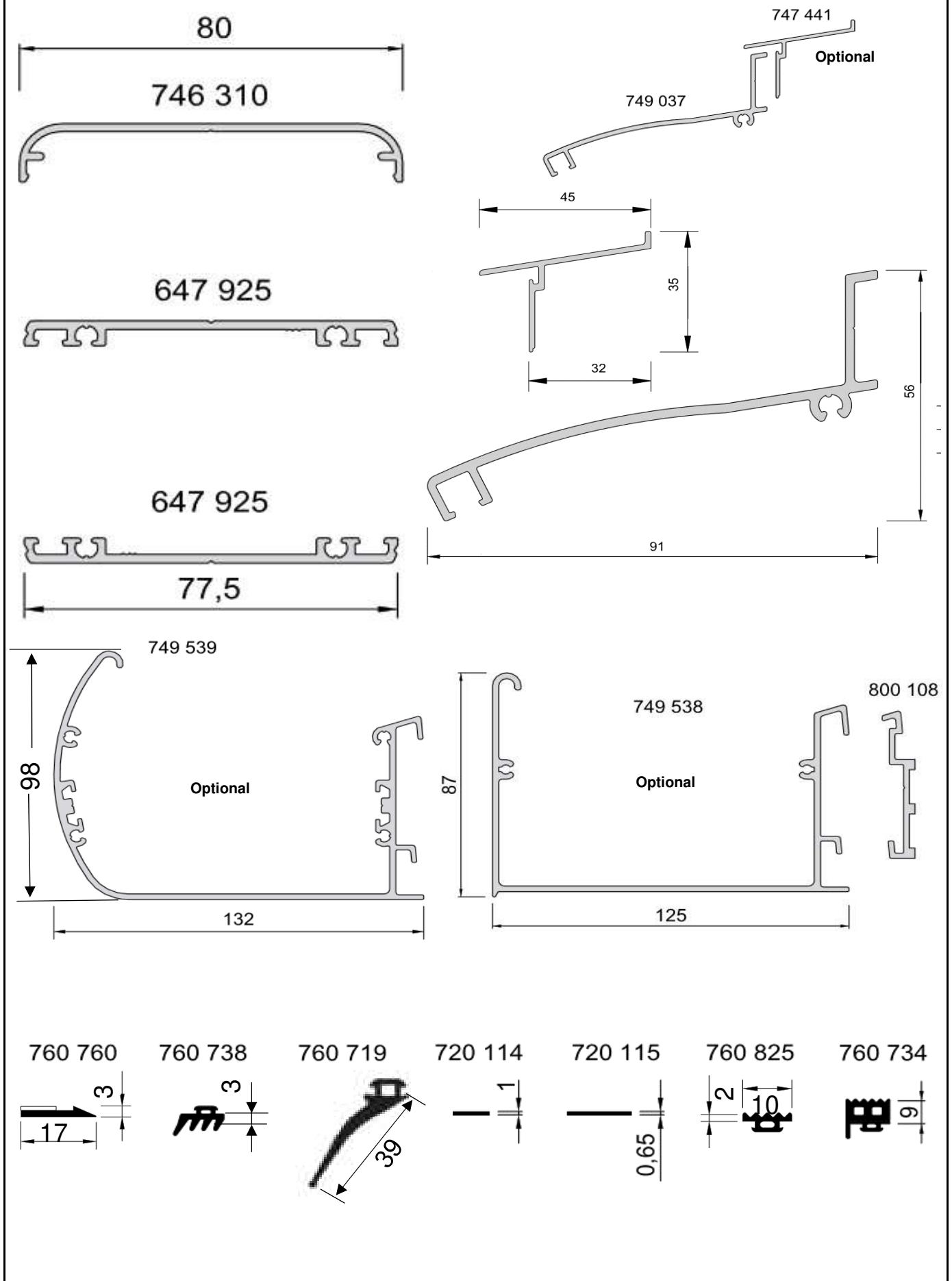
Flach 40 x 2 mit 3M VHB Band

Fuge bündig absiegeln mit z. Bsp:
Innotec Adheseal
Würth Scheibendicht
oder ein anderes geeignetes Dichtmittel

Beschreibung Klemmprofile für PV-Module

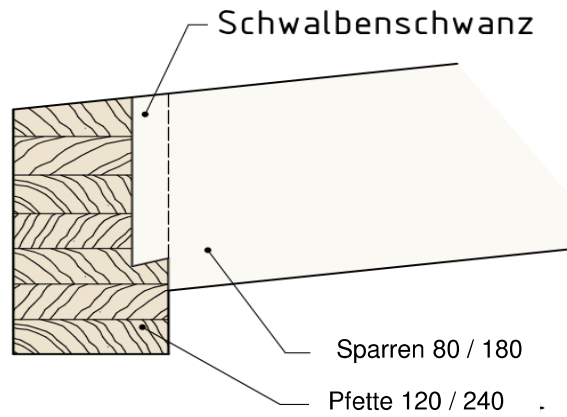


Beschreibung Detail Klemmprofile für PV-Module

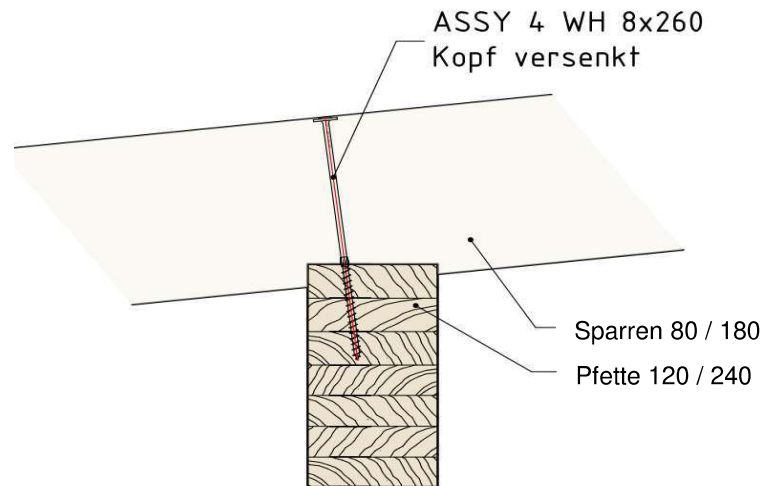
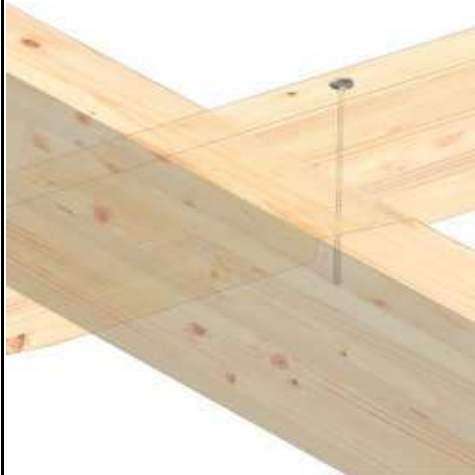


Beschreibung Detail Holz

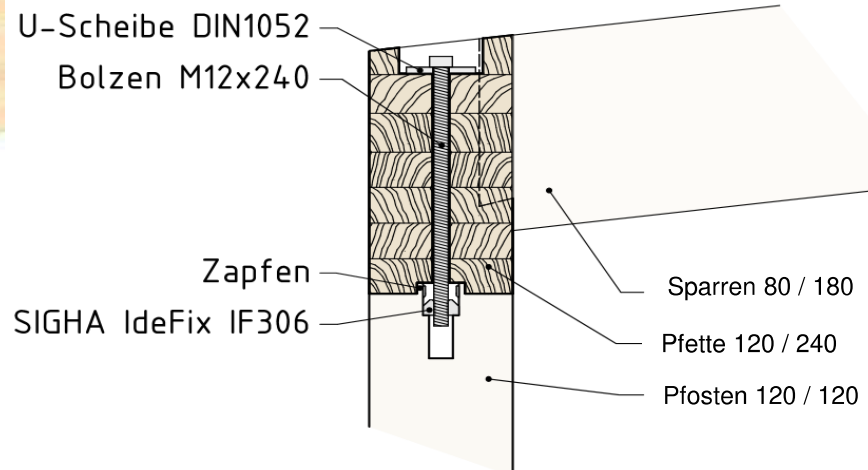
Detail Sparren-Pfette



Detail Sparren-Pfette (System Plus)

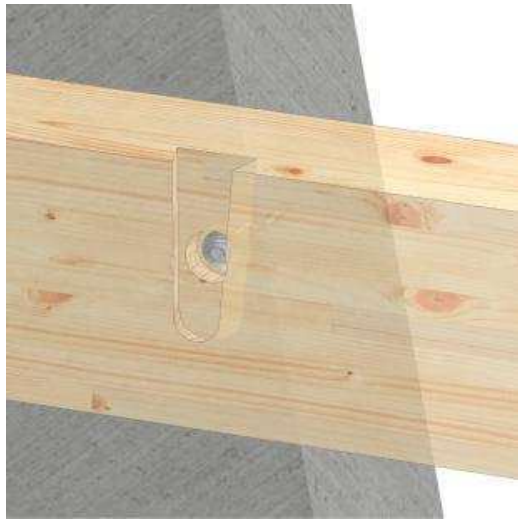


Detail Stütze - Pfette mit IdeFix IF 306



Beschreibung Detail Holz

Detail Pfette - Mauerwerk



Die Angabe der Befestigungsanker ist nur ein Beispiel
Nicht im Lieferumfang enthalten!
Bauseitig zu prüfen und zu beschaffen

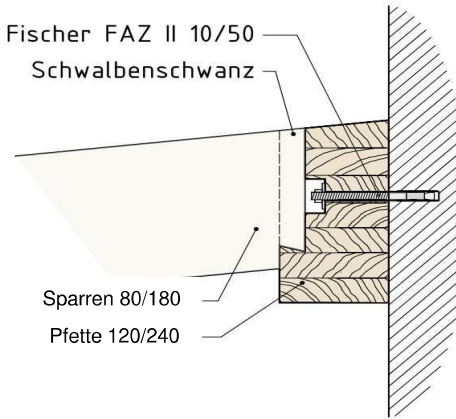
Abb.

Fixanker Fischer FAZ II 10/50

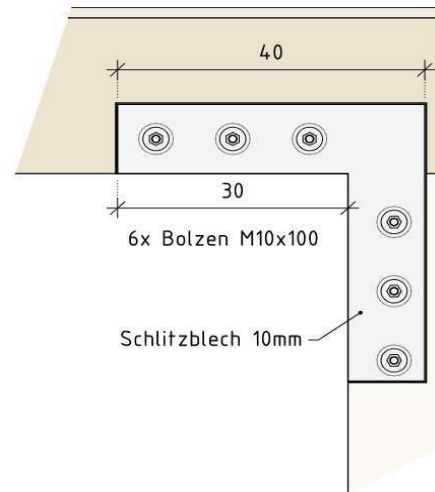
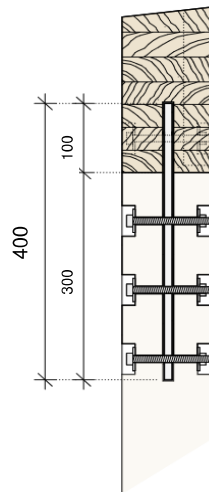
Schwalbenschwanz

Sparren 80/180

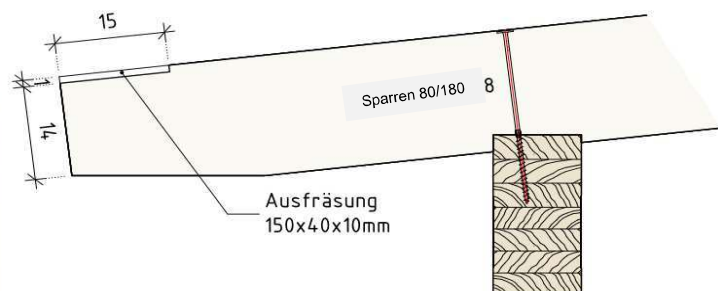
Pfette 120/240



Detail Aussteifung mit Schlitzblech (MP)

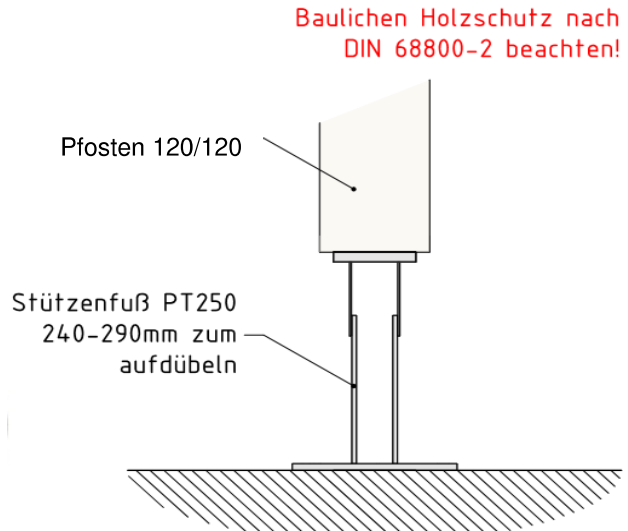


Detail Ausfräsung Rinnenträger (MP)

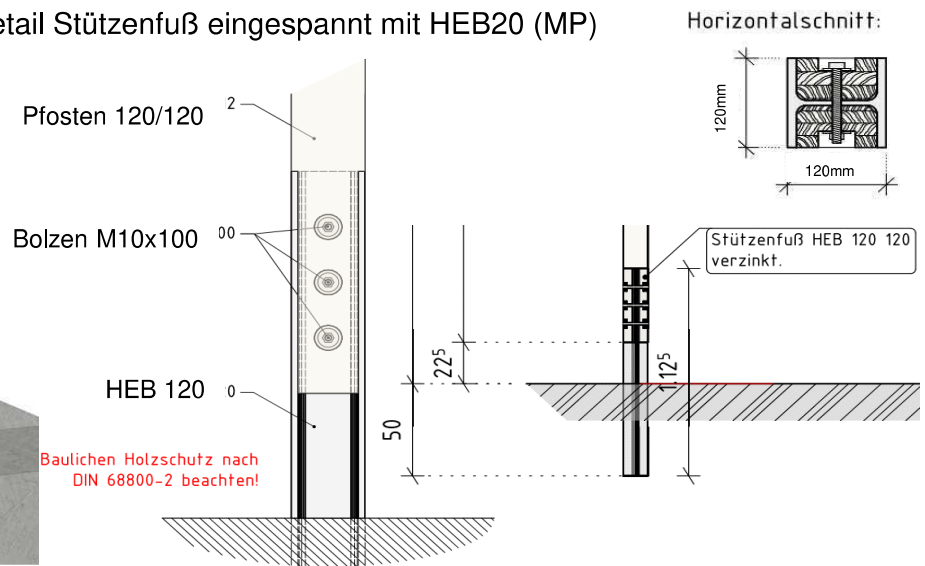
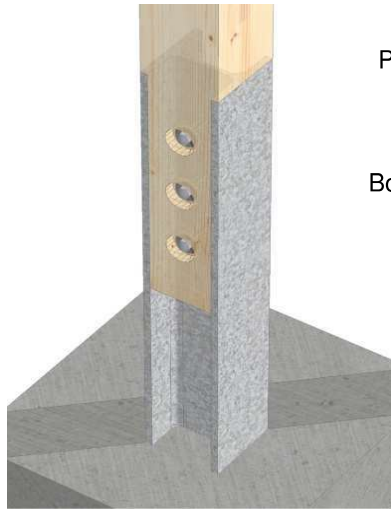


Beschreibung Detail Holz

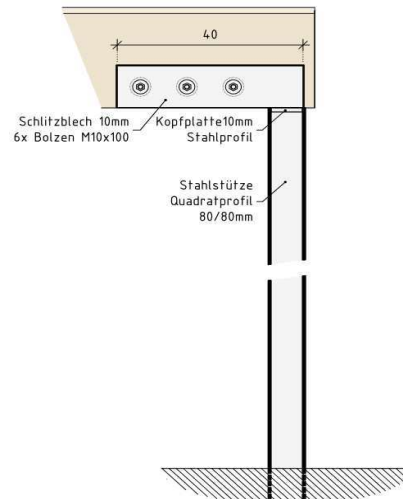
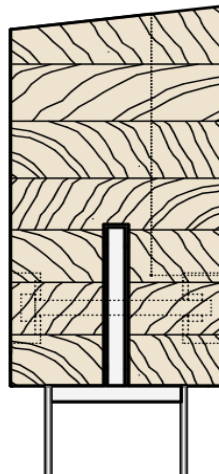
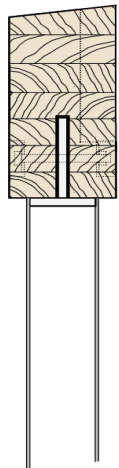
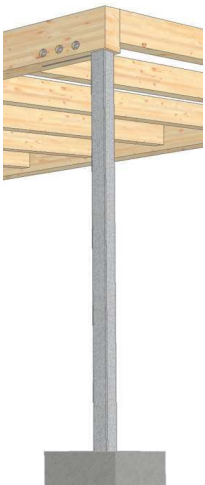
Detail Stützenfuß PT250



Detail Stützenfuß eingespannt mit HEB20 (MP)



Detail Stahlstütze mit Schlitzblech (MP)



Beschreibung Detail Holz

Detail Querholz ohne Dachvorsprung

Abb. mit Schlitzblech (MP)

Sparren und Querholz
übereinander mit Pfette
verzapft



Detail Querholz mit Dachvorsprung

Abb. mit Schlitzblech (MP)

